



**ВАННА ГИДРОМАССАЖНАЯ
С ПОДВОДНЫМ ВЫТЯЖЕНИЕМ
ПОЗВОНОЧНИКА «АКВАТРАКЦИОН»**

РУКОВОДСТВО ПО ЭКСПЛУАТАЦИИ

ОНВП.0295.000.00.000 РЭ



2019 г.

ВНИМАНИЕ!

При покупке убедительно просим Вас внимательно изучить Руководство по эксплуатации (далее РЭ) и Инструкцию по применению Установки, проверить правильность заполнения гарантийного талона. При этом заводской номер и наименование модели приобретенного Вами изделия должны быть идентичны записи в гарантийном талоне. Для оперативного решения возникших проблем, Вам необходимо заполнить «Заявку на сервисное обслуживание Установки «Ормед» на сайте: www.ormed.ru, в разделе «Сервис». Или выслать по факсу полностью заполненную заявку (образец в конце РЭ).

1. Данное Руководство по эксплуатации содержит описание ванны, укомплектованной гидромассажем и системой вытяжения. Для ванн, в комплектации которых гидромассаж отсутствует, следует Руководство читать без учета данных опций.

2. Необходимо сохранять в течение срока эксплуатации ванны документы, прилагаемые к ней при продаже.

5. Если ванна приобретена в холодный период года (при температуре ниже 0 °С), до подключения к электросети ее необходимо выдержать при комнатной температуре не менее 5 часов.

6. В ванне для ее заземления используется сетевая вилка с заземляющим контактом («евровилка»). Запрещается эксплуатировать ванну без заземления. Необходимо отключать ванну от электросети всегда, когда она не используется.

7. Ванна поставляется с вывернутой накидной гайкой на всасывающей стороне насоса (поз.7 на рис.3). В связи с этим перед эксплуатацией ванны следует затянуть данную гайку до упора.

8. Нельзя запускать процедуру «Гидромассаж» в ванне при отсутствии в ней воды или при отсутствии пациента на ложе.

9. Запрещается подъем ложа одновременно с выполнением процедуры «Вытяжение шейное» или «Вытяжение поясничное». При перемещении ложа пациент не должен касаться верхними и нижними конечностями стенок ванны.

10. Следует оберегать ванну от воздействия прямых солнечных лучей, механических повреждений. ванна является сложной технической системой и требует к себе бережного отношения.

11. К работе с ванной допускаются лица, имеющие медицинскую квалификацию, изучившие в полном объеме настоящее Руководство.

12. В связи с постоянным совершенствованием конструкции, возможны несущественные расхождения между приобретенной вами ванной и настоящим Руководством по эксплуатации.

13. НВП «ОРБИТА» выражает благодарность за Ваш выбор и гарантирует высокое качество, и безупречное функционирование ванны при соблюдении правил ее эксплуатации.

СОДЕРЖАНИЕ

Введение.....	4
1. Назначение, область применения и условия эксплуатации	4
2. Технические данные.....	4
3. Комплект поставки.....	5
4. Конструкция Ванны.....	5
5. Требования к помещению.....	6
6. Сборка Ванны и проверка ее работоспособности.....	7
7. Подготовка Ванны и пациента к процедурам	8
8. Выполнение процедур.....	9
9. Межоконные переходы.....	11
10. Подводный душ – массаж (опция).....	14
гидро-аэромассаж (опция).....	18
11. Калибровка.....	19
12. Возможные неисправности и методы их устранения.....	20
13. Техническое обслуживание.....	21
14. Требования к персоналу и меры безопасности.....	22
15. Маркировка.....	22
16. Консервация, упаковка и хранение	22
17. Транспортировка.....	23
18. Сроки службы и хранения.....	23
19. Утилизация.....	23
20. Гарантии предприятия-изготовителя.....	23
21. Адреса и телефоны.....	24
22. Свидетельство о приемке	24
23. Рисунки и фотографии.....	25

ВВЕДЕНИЕ

В настоящем Руководстве приводятся описание и правила эксплуатации ванны гидромассажной с подводным вытяжением позвоночника (далее – «ванна»), входящей в состав Комплекса для подводного вытяжения и гидромассажа позвоночника «АКВАТРАКЦИОН», выпускаемого НВП «ОРБИТА». Руководство включает в себя также сведения, включаемые в Паспорт и формуляр изделия.

Руководство содержит основные технические данные ванны, а также указания по эксплуатации, хранению, транспортировке, мерам безопасности и другие сведения, необходимые для обеспечения наиболее полного использования ее технических возможностей.

1. НАЗНАЧЕНИЕ, ОБЛАСТЬ ПРИМЕНЕНИЯ И УСЛОВИЯ ЭКСПЛУАТАЦИИ

1.1. Ванна предназначена для лечебного механического воздействия-гидромассажа околопозвоночных мышц и связок, а также для подводного вытяжения шейного и поясничного отделов позвоночника с целью разгрузки нервных окончаний, восстановления межпозвоночных дисков и коррекции взаимного положения позвонков, физиотерапии в части механотерапии, бальнеологии, восстановительной и спортивной медицины.

1.2. Область применения ванны – санатории, профилактории, физиотерапевтические отделения больниц, поликлиник, реабилитационных центров. Она может использоваться также в оздоровительных центрах, спортивных организациях и других профилактических и лечебных учреждениях широкого профиля.

1.3. Условия эксплуатации ванны:

- температура окружающей среды: от + 10 до + 35 °С;
- относительная влажность: не более 80 % при температуре + 25 °С.

2. ТЕХНИЧЕСКИЕ ДАННЫЕ

2.1. Напряжение питающей сети при частоте 50 Гц, В	220±10 %
2.2. Максимальная потребляемая мощность, кВт, при комплектации:	
- вытяжение	0,35
- вытяжение + гидромассаж	1,65
- ПДМ (опция)	1,5
- вытяжение + гидро-аэромассаж (опция)	1,85
2.3. Габаритные размеры ванны:	
- длина, мм	2600 ±5 мм
- ширина, мм	1100 ±5 мм
- высота, мм	1200 ±5 мм
- высота кромки (бортика) ванны от пола	960 ±5 мм
2.4. Емкость ванны: - максимальный уровень, л	750
- минимальный уровень, л	450
2.5. Дно ванны	наклонное
2.6. Максимальный угол наклона ложе, град	15
2.7. Подключение ванны к водопроводной сети холодной и горячей воды потребителя	через две гибкие подводки с диаметром резьбы ½ дюйма
2.8. Сливной выход	канализационная труба с внешним раструбом Ø50
2.9. Температура заливаемой воды, °С, не более	50
2.10. Время заливки воды, мин	20*
2.11. Время слива воды, мин	5*

- 2.12.** Сила вытяжения: - шейного отдела, кг от 20(2) до 150(15)Н (кг·с) $\pm 1,5$ кг
 - поясничного отдела, кг ... от 20(2) до 600(60)Н (кг·с) ± 2 кг
- 2.13.** Узел гидромассажа 16 форсунок в 2 ряда, длина ряда 600 мм
- 2.14.** Давление массажной струи ПДМ, бар..... до 4,4
- 2.15.** Пульт управления сенсорный, встроенный, цветной
- 2.16.** Аварийная кнопка пациента..... выносная пневматическая
- 2.17.** Вес пациента на ложе, кг, 150
- 2.18.** Вес ванны, кг, не более..... 250
- *среднее время. Зависит от системы залива и слива потребителя.

3. КОМПЛЕКТ ПОСТАВКИ

Комплектность Ванны приведена в таблице 3

Таблица 3

№п/п	наименование	кол-во
1	Ванна оснащённая: 1) подводным вытяжением позвоночника; 2) гидромассажем* или гидро-аэромассажем*; 3) встроенным подъёмником ложа пациента 4) подводным душ-массажем*	1
2	Перекладина съёмная (поперечина кушетки)	2
3	Ступенька (подставка)	1
4	Принадлежности для фиксации при вытяжении: • Трос-зацеп для вытяжения шеи • Пояс грудной малый • Пояс грудной большой • Пояс тазовый малый • Пояс тазовый большой • Петля Глиссона • Ремень суставной • Карабин 5х50 нерж. • Ремешок с пряжкой APRI	1 к-т 1 1 1 1 1 1 2 2 4
5	Подголовник	1
6	Ролики транспортировочные	4
7	Ключ для натяжения тросов	1
8	Руководство по эксплуатации	1

* - по согласованию с заказчиком

4. КОНСТРУКЦИЯ ВАННЫ

- 4.1.** Перечень рисунков и фотографий, поясняющих конструкцию Ванны и ее работу.
- на рис.1 –ванна и её подключение к инженерным сетям;
 - на рис.2 – узел крепления боковой панели;
 - на рис.3 – схема транспортировки ванны внутри помещения;
 - на рис.4 – таблица испытаний тросо-блочной системы ванны;
 - на фото 1 – общий вид ванны с подставкой;
 - на фото 2 – вид ванны сверху;
 - на фото 3 – ПДМ;
 - на фото 4 – размещение ложа на крючках перекладки;
 - на фото 5 – элементы фиксации пациента и перекладки ванны;
 - на фото 6 и 7 – крепление петли Глиссона на голове пациента и трос-зацеп с петлей Глиссона;

- на фото 8 – соединение карабина тазового пояса, с тросом механизма вытяжения;
- на фото 9 - размещение пациента в ванне при вытяжении шейного отдела позвоночника;
- на фото 10 – фиксация грудного (тазового) пояса на пациенте;
- на фото 11-13 – соединение грудного пояса с ложе;
- на фото 14 – положение ложа с пациентом перед его опусканием в ванну с водой для вытяжения поясничного отдела позвоночника;
- на фото 15 - положение пациента в ванне с водой при вытяжении поясничного отдела позвоночника;
- на фото 16 – кнопка включения насоса.

4.2. Описание схем Ванны.

Ванна состоит из: специально разработанной стеклопластиковой емкости, рамы и боковых панелей. Внутри ванны размещено подвижное ложе пациента.

Структурная схема ванны состоит из: узлов гидромассажа, подъема-опускания ложа, вытяжения, залива и слива воды, и электронного блока управления.

В состав узла гидромассажа входят: насос и форсунки. Кнопка включения и отключения насоса (фото 16).

Для защиты насоса от «сухого» включения электрическая схема ванны снабжена датчиком наличия воды в ванне. При отсутствии воды данный датчик блокирует включение насоса.

В состав узла подъема-опускания ложа входят: ложе, тросо-блочная система, электропривод, блок управления, пульт управления.

В состав элементов фиксации пациента входят (фото 5):

- грудной пояс, тазовый пояс, петля Глиссона и трос-зацеп.

Гидравлическая схема ванны состоит из: узлов наполнения и слива воды, и узла гидромассажа.

Узел залива воды содержит: две гибкие подводки 6 (рис. 1) с диаметром резьбы ½ дюйма, вентили подачи холодной и горячей воды (1 и 2), смесителя с душем 7. Узел залива воды через гибкие подводки подключается к водопроводной сети потребителя.

Ванна комплектуется подголовником и подставкой (фото 1).

Аварийная пневмокнопка пациента выполнена выносной.

Заземление ванны, обеспечивается через сетевую евро вилку и шину заземления, установленную на раме аппарата (показано наклейкой). Габаритные размеры ванны даны на рис.1.

5. ТРЕБОВАНИЯ К ПОМЕЩЕНИЮ

5.1. Ванна должна располагаться не ближе 1,5 м от другого оборудования и стен, что необходимо для обеспечения доступа к ней с разных сторон, для установки околованны подставки, а также для удобства снятия боковых панелей ванны.

5.2. Помещение должно иметь подводки холодной и горячей воды по трубам с условным диаметром не менее 15 мм, а также канализационную трубу диаметром 50 мм для слива воды из ванны.

Примечание: канализационная труба, должна располагаться не выше 55 мм от уровня пола! (см. рис.1).

5.3. Помещение должно быть снабжено влагозащищенной электропроводкой, содержащей заземляющий провод, «евро розетку» однофазной сети на 220 В и обеспечивающей силу тока до 16 А (с ПДМ до 20 А).

5.4. При использовании для подключения ванны к электросети переноски-удлинителя следует принять меры, исключающие попадание воды на его розетки. В частности, последние не должны размещаться на полу рядом с ванной.

6. СБОРКА ВАННЫ И ПРОВЕРКА ЕЕ РАБОТОСПОСОБНОСТИ

6.1. Перед монтажом ванны следует разобрать упаковочный ящик, снять упаковочную пленку и боковые панели. Для снятия каждой панели в соответствующем узле, (рис.2) необходимо ослабить гайку и, откручивая болт, опустить держатель вместе с панелью вниз. Снять панели.

6.2. Для перемещения ванны внутри помещения необходимо использовать прилагаемые к ней транспортировочные ролики (4 шт.). Для этого нужно вставить их в раму ванны (рис.3).

6.3. Далее необходимо приподнять ванну над поддоном и извлечь поддон (рис.3,б). Опустить ванну на транспортировочные ролики и переместить ее на место монтажа. Затем вновь приподнять ванну, извлечь транспортировочные ролики и опустить ванну на опоры. Для устойчивости ванны необходимо отрегулировать опоры.

Внимание! Ванна поставляется с вывернутой накидной гайкой на всасывающей стороне насоса. В связи с этим следует затянуть ее до упора до начала эксплуатации ванны.

6.4. После этого, необходимо соединить сливной патрубком 5 (рис.1) с отводной (канализационной) трубой потребителя (Ду50) для слива воды из ванны. Для обеспечения самотека необходимо отводную трубу разместить ниже сливного патрубка. Далее подключить две гибкие подводки 6 к внешним водопроводным сетям холодной и горячей воды потребителя.

Для исключения попадания вместе с водой в гидравлическую систему ванны мелких частиц рекомендуется такое подключение осуществить через водяные фильтры.

6.5. После, повернув вентили 1 и 2 залить в ванну воду с температурой, не превышающей 50 °С, до минимального уровня. Температуру заливаемой воды контролировать по термометру. Сливной кран 4 должен быть закрытым!

6.6. Подключить клемму заземления на раме аппарата медным проводом сечения не менее 2,5 мм к контуру заземления здания. Не допускается использование отопительных и водопроводных труб в качестве заземления.

6.7. Вставить вилку сетевого кабеля в розетку 220В и включить ванну нажав на кнопку «ON/OFF».

6.8. Запустить работу ванны в режиме «Гидромассаж», нажав кнопку (см. фото 16). Проверить визуально герметичность гидравлической системы ванны. Присутствие подтеков воды из соединений не допускается. По завершении проверки - выключить режим «Гидромассаж».

Внимание! Нельзя запускать процедуру «Гидромассаж» при отсутствии воды в Ванне.

6.9. После этого, необходимо проверить работу узла подъема-опускания лежа, нажимая на кнопки «ВНИЗ» и «ВВЕРХ», на панели 9 (рис.1).

Внимание!

1. Электропривод вытяжения может включаться только в том случае, если ложе занимает в ванне свое нижнее положение, о чем свидетельствует звуковой сигнал.

2. В ванне заблокирована одновременная работа электроприводов подъема лежа и вытяжения.

6.10. По завершении проверки, необходимо слить воду из ванны, открыв кран 4 (рис.1). Нажав на кнопку «ON/OFF» отключить сетевое напряжение и отсоединить вилку из розетки.

6.11. После проверки необходимо установить панели. Для этого необходимо вставить их на держатели (рис.2), затянуть болты и законтрить гайками. Установить перекладки (фото 4) на головной и ножной частях ложе и подготовить элементы фиксации пациента (фото 5). Установить около ванны подставку (фото 1).

7. ПОДГОТОВКА ВАННЫ И ПАЦИЕНТА К ПРОЦЕДУРАМ

Перед выполнением процедур, необходимо произвести внешний осмотр ванны. Внутри ванны не допускается наличие посторонних предметов. После осмотра вставить вилку сетевого кабеля в розетку и нажать на кнопку «ON/OFF».

Внимание! Розетка должна иметь заземление.

Для исключения риска заражения пациента инфекционными заболеваниями при приеме процедур, необходима дезинфекция ванны. Для дезинфекции может быть использована, например, губка, смоченная в 3 % -м растворе перекиси водорода с добавлением 0,5% моющего средства типа «Лотос».

Для дезинфекции ванны необходимо:

- поднять ложе вместе с перекладинами, нажав кнопку «ВВЕРХ», пульта управления ложа;
- сдвинуть перекладки так, чтобы их крючки оказались под рамой;
- опустить ложе вместе с перекладинами так, чтобы оно повисло на крючках перекладин (фото 4), нажав на кнопку «ВНИЗ».

Произвести дезинфекцию ложа с обеих сторон, рамы ложа, роликов и тросов. После этого опустив ложе, произвести дезинфекцию внутренней поверхности ванны. Для удобства обработки ванны, необходимо установить ложе на упор.

По завершении дезинфекции используя смеситель с душем промыть струей воды ложе, раму ложа, ролики, троса и ванну.

7.1. Заливка воды в ванну.

Открывая вентили холодной и горячей воды заполнить ванну до указателя минимального уровня воды (при отсутствии в ней пациента). Температуру заливаемой воды контролировать по термометру, значение которой задается лечащим врачом. При этом необходимо иметь в виду, что после заливки воды часть ее тепла уходит на обогрев ванны. Наиболее комфортной температурой воды для пациента при выполнении процедур гидромассажа и вытяжения позвоночника считается диапазон (30-32) °С.

Примечание. После размещения пациента в ванне в нее может быть долита вода, уровень которой определяется лечащим врачом.

По рекомендации лечащего врача ванна может быть заполнена подогретой минеральной водой (сульфидной, радоновой, хлоридной, сероводородной, с морской солью и др.). В ванне может быть использована также морская вода, настои лекарственных трав, которые существенно повышают эффективность процедуры гидромассажа и вытяжения позвоночника.

7.2. Подготовка пациента к процедурам.

Пациенту рекомендуется одеть купальный костюм. При себе он должен иметь также полотенце.

Устойчивость ложа при размещении на нем пациента обеспечивается следующим образом. Нажимая на кнопку «ВВЕРХ» пульта управления ложа, поднимают его. Нажимая на кнопку «ВНИЗ» опускают ложе так, чтобы оно «зависло» на крючках перекладин (фото 4). При этом, как только ложе коснется указанных крючков, отпускают кнопку «ВНИЗ».

Подставку размещают рядом с ванной (фото 1). Пациент, встав предварительно на нее, ложится на ложе.

Если же пациент не может передвигаться самостоятельно, его укладывают на каталку, подвозят к ванне и перекладывают на ложе.

8. ВЫПОЛНЕНИЕ ПРОЦЕДУР

В зависимости от заболевания и состояния пациента лечащий врач определяет методику и режим выполнения процедур в ванне. В ванне могут проводиться следующие виды лечебных процедур:

- «гидромассаж»;
- «подводное вытяжение шейного отдела позвоночника в режимах «постоянное» или «переменное»;
- «подводное вытяжение поясничного отдела позвоночника в режимах «постоянное» или «переменное»;
- сочетание процедуры «Гидромассаж» с процедурой «Вытяжение»;
- «гидро-аэромассаж» (при наличии);
- «подводный душ-массаж (ПДМ)» (при наличии).

Внимание! 1. В комплектации ванны «гидромассаж» + «подводный душ-массаж (ПДМ)» предусмотрена защита от перегрева - после 40 минут непрерывной работы насосы отключаются. Повторный запуск возможен через 20 мин.

2. В комплектации ванны «гидро-аэромассажа» + «подводный душ-массаж (ПДМ)» предусмотрена защита от перегрева - после 20 минут непрерывной работы насосы отключаются. Возможен немедленный повторный запуск.

Для удобства пользования ванной, описания процедур дополнены соответствующими схемами межоконных переходов (раздел 9 Руководства).

Внимание! Лечебные процедуры в Ванне должны проходить под контролем медработника!

8.1. Выполнение процедуры «гидромассаж» (или «гидро-аэромассаж»).

Подготовку ванны и пациента – смотри п.7.1 и 7.2.

Пациента размещают на ложе спиной вниз. При этом его голова может располагаться на подголовнике, а линия позвоночника должна совпадать с продольной осью ложе. По согласованию с лечащим врачом, возможно, использовать в качестве подголовника сложенное в рулон полотенце.

При выполнении процедуры «Гидромассаж» (или «Гидро-аэромассаж») фиксация пациента с помощью элементов фиксации в ванне необязательна.

Внимание!

1. При перемещении пациента на ложе (вверх или вниз), он не должен касаться верхними и нижними конечностями стенок ванны.

2. Нельзя запускать процедуру «Гидромассаж» (или «Гидро-аэромассаж») при отсутствии воды в ванне.

Нажатием на кнопку включают процедуру «Гидромассаж» (фото 16). Длительность гидромассажа определяется лечащим врачом.

Примечание. При выполнении процедуры «Гидромассаж», пульт управления вытяжением не используется!

По истечении времени гидромассажа, отключают данную процедуру, нажав на кнопку «Гидромассаж» (фото 16). Поднимают ложе с пациентом, смещают перекла-

дины и опускают ложе на крючки перекадин (фото 4). После этого, перекадывают пациента на каталку. Далее см. п.8.6 Руководства.

8.2. Выполнение процедуры «Вытяжение шейное».

Подготовку ванны и пациента – смотри п.7.1 и 7.2.

Фиксируют на голове пациента петлю Глиссона (фото 6), а на ложе раскладывают тазовый пояс (фото 1, 2). После этого пациент ложится на ложе поверх пояса, где на нем фиксируют данный пояс (фото 10), а его карабины цепляют за тросо-блочную систему (фото 8). Производят предварительный натяг ремней тазового пояса.

Далее опускают ложе с пациентом на дно ванны. После этого ремни петли Глиссона цепляют за крючки трос-зацепа (Фото 7). Трос последнего накладывают на ролик, а его кольцо цепляют за карабин (Фото 9).

Необходимо обеспечить небольшой натяг трос-зацепа, путем продольного смещения тела пациента вдоль ложа. При необходимости подтягивают дополнительно ремни тазового пояса.

Внимание!

1. Перед процедурой необходимо вручить пациенту аварийную кнопку!

При нажатии на нее происходит остановка работы ванны, что сопровождается звуковым сигналом.

2. Ремни петли Глиссона цепляют за крючки трос-зацепа, а его кольцо - за карабин, только при нахождении ложа с пациентом в нижнем положении!

По согласованию с лечащим врачом под голову (шею) пациента вместо подголовника можно подложить сложенное в рулон полотенце или грелку с теплой водой.

После этого приступают к процедуре «Вытяжение шейное».

Нажимая на кнопки пульта управления вытяжения, вводят параметры процедуры «Вытяжение шейное» и запускают ее.

Внимание! *Запрещается подъем ложа одновременно с выполнением процедуры «Вытяжение шейное» или «Вытяжение поясничное».*

По завершении процедуры «Вытяжение шейное», до подъема ложа с пациентом, необходимо отцепить трос-зацеп и снять с головы пациента петлю Глиссона. Только после этого поднять ложе с пациентом, сместить перекадины и опустить ложе на крючки перекадин (фото 4). После этого перекадывают пациента на каталку.

8.3. Выполнение процедуры «Вытяжение поясничное».

Подготовку ванны и пациента – смотри п.7.1 и 7.2.

Перед выполнением данной процедуры предварительно на ложе раскладывают пояс тазовый и пояс грудной (фото 1 и 2). После этого пациент ложится на ложе поверх указанных поясов. На нем фиксируют пояс тазовый (фото 10), карабины которого цепляют за кольца тросо-блочной системы (фото 8) и пояс грудной (фото 14), ремни которого пропускают через перекадину рамы ложа и соединяют с поясом, как это показано на фото (11-13). При этом следует проследить за тем, чтобы был небольшой натяг ремней тазового и грудного поясов.

По согласованию с лечащим врачом под голову пациента вместо подголовника можно подложить сложенное в рулон полотенце.

Внимание! *Перед процедурой необходимо вручить пациенту аварийную кнопку! При нажатии на нее происходит остановка работы ванны, что сопровождается звуковым сигналом.*

После этого трос через ролик цепляют за карабин. При этой процедуре трос-зацеп (Фото 5) не используется. Далее опускают ложе с пациентом на дно ванны.

Нажимая на кнопки пульта управления вытяжения, вводят параметры процедуры «Вытяжение поясничное» и запускают ее.

8.4. Хромотерапия.

В Ванне может быть реализован такой метод профилактики и лечения как хромотерапия. Хромотерапия (цветотерапия) – медицинское направление, использующее воздействие цветовой гаммы на психоэмоциональное состояние человека – самочувствие. В основе хромотерапии лежат два механизма воздействия цветовой гаммы на человека: через глаза и через его кожу.

В первом случае цвет воспринимается рецепторами глаза пациента, провоцируя цветную химическую реакцию, которая, в свою очередь, вызывает электрические импульсы, стимулирующие нервную систему. Нервное стимулирование достигает мозга, который освобождает благотворные для организма гормоны.

Во втором случае действие света основано на том, что он, являясь электромагнитным излучением, проникает через ткани человеческого тела и несет различным органам необходимую энергию, восстанавливая биоэнергетический уровень и активизируя фотохимический процесс. Усиление лечебного эффекта достигается за счет цветности светового потока. По принципу резонанса клетке навязывается здоровая вибрация. По своей природе нервная клетка способна усваивать и накапливать недостающие цвета и отталкивать избыточные цвета.

Цвета способны изменять параметры состояния человека и влиять на его самочувствие, например:

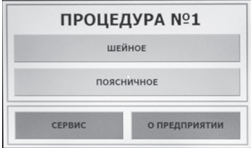
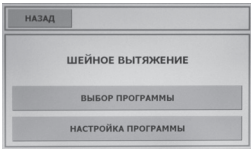
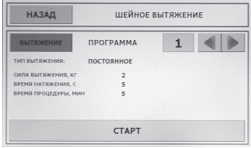
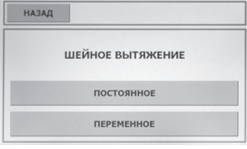

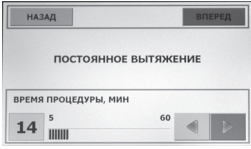
- ярко-красный цвет увеличивает частоту импульса, дыхания, артериальное давление и в целом действует возбуждающе;
- оранжевый цвет вызывает чувство радости и благополучия;
- желтый цвет является самым оптимистичным, создает веселое, приподнятое настроение, помогает сконцентрировать внимание;
- зеленый цвет действует освежающе, успокаивающе;
- голубой и синий цвета вызывают ощущение прохлады и действуют успокаивающе, причем в большей степени, чем зеленый цвет.

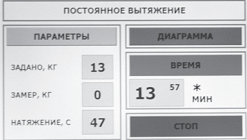


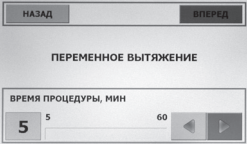

Хромотерапия не имеет противопоказаний.

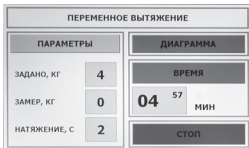
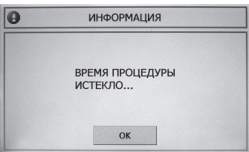
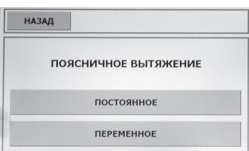
Для реализации хромотерапии ванна изнутри снабжена светодиодной подсветкой, управляемую кнопкой 85 (фото 17). При включении питания ванны рядом с этой кнопкой загорается индикатор, сигнализирующий о ее готовности для работы. Подсветка может работать в разных режимах: фиксация одного цвета, фиксация пары цветов, смешение цветов. Выбор режима освещения производится последовательными однократными нажатиями на кнопку 85. Отключение подсветки производится при нажатии на данную кнопку с задержкой 2-3 сек.

9. МЕЖКОННЫЕ ПЕРЕХОДЫ

Примечание. Ванна снабжена возможностью двух видов автоматического вытяжения - постоянное и переменное. При постоянном вытяжении, нагрузка на позвоночник в течение одного сеанса возрастает во время процедуры один раз и снижается после истечения процедуры. При переменном вытяжении, нагрузка периодически возрастает и снижается в течение одного проводимого сеанса.

Изображение окна	Действия
<p>A1</p> 	<p>Включить ванну путем нажатия на кнопку «ON/OFF».</p> <p>Окно A1 содержит кнопки: «Шейное» и «Поясничное». Нажатие на одну из этих кнопок приводит к выбору соответствующего вида процедуры.</p>
<p>A2</p> 	<p>Данное окно A2 появляется после нажатия в окне A1 кнопки «Шейное». При нажатие «Выбор программы» происходит переход к окну A3.</p>
<p>A3</p> 	<p>Данное окно A3 с помощью кнопок ◀ и ▶ позволяет выбрать любую ранее (полностью) завершенную процедуру записанную в память аппарата.</p>
Изображение окна	Действия
<p>A4</p> 	<p>Данное окно появляется после нажатия в окне A2 «Настройка программы»</p> <p>Окно A4 содержит кнопки: «Постоянное» и «Переменное». При нажатии на кнопку «постоянное» или «переменное», произойдет переход в соответствующий вид вытяжения.</p> <p>При необходимости возврата на окно A2 достаточно нажать на кнопку «Назад».</p>
Запуск процедуры «Вытяжение шейное» в режиме «постоянное»	
<p>A5</p> 	<p>Данное окно A5 появляется после нажатия в окне A4 кнопки «Постоянное».</p> <p>С помощью кнопок ◀ и ▶ устанавливаются необходимые величины параметров «Сила вытяжения» и «Время натяжения».</p> <p>При необходимости возврата на окно A4 необходимо нажать на кнопку «Назад».</p> <p>Для продолжения ввода параметров нужно нажать на кнопку «Вперед», произойдет переход на окно A6 «Установка времени процедуры».</p>
<p>A6</p> 	<p>В окне A6 с помощью кнопок ◀ и ▶ устанавливается необходимая величина параметра «Время процедуры».</p> <p>При нажатии на кнопку «Назад», произойдет возврат на окно A5.</p> <p>При нажатии на кнопку «Вперед», произойдет переход на окно A7 «Диаграмма постоянного вытяжения».</p>

<p>A8</p> 	<p>С появлением данного окна происходит отображение на экране установленных параметров и непосредственное выполнение процедуры в режиме «Постоянное».</p> <p>По истечении времени процедуры усилие вытяжения снимается, открывается окно А14 «Время процедуры истекло».</p> <p>При нажатии на кнопку «Параметры», произойдёт возврат на окно А5.</p> <p>При нажатии на кнопку «Время», произойдёт возврат на окно А6.</p> <p>При нажатии на кнопку «Стоп», произойдёт досрочная остановка работы ванны и возврат к окну А1.</p>
<p>Запуск процедуры «Вытяжение шейное» в режиме «переменное»</p>	
<p>A9</p> 	<p>Данное окно «Активная фаза», появляется после нажатия в окне А4 кнопки «Переменное».</p> <p>С помощью кнопок ◀ и ▶ устанавливаются необходимые значения параметров «Сила вытяжения», «Время натяжения» и «Время удержания».</p> <p>При необходимости возврата на окно А4 необходимо нажать на кнопку «Назад».</p> <p>Для продолжения ввода параметров необходимо нажать на кнопку «Вперед». При этом произойдет переход на окно А10 «Пассивная фаза».</p>
<p>Изображение окна</p>	<p>Действия</p>
<p>A10</p> 	<p>С помощью кнопок ◀ и ▶ необходимо установить необходимые значения параметров «Сила вытяжения», «Время ослабления» и «Время удержания».</p> <p>При необходимости возврата на окно А9, нужно нажать на кнопку «Назад».</p> <p>Для перехода на следующее окно А11 «Время процедуры», нужно нажать на кнопку «Вперед».</p>
<p>A11</p> 	<p>В данном окне с помощью кнопок ◀ и ▶ необходимо установить величину параметра «Время процедуры».</p> <p>При нажатии на кнопку «Назад», произойдёт возврат на окно А10.</p> <p>При нажатии на кнопку «Вперед», произойдет переход на окно А12 «Диаграмма переменного вытяжения».</p>
<p>A12</p> 	<p>Данное окно показывает зависимость усилия вытяжения от времени вытяжения. График формируется на основе ранее введенных параметров.</p> <p>При нажатии на кнопку «Назад», произойдёт возврат на окно А11, а при нажатии на кнопку «Старт» - на окно А13 «Переменное вытяжение».</p>

<p>A13</p> 	<p>С появлением данного окна происходит отображение на экране установленных параметров и непосредственное выполнение процедуры «Вытяжение» в режиме «Переменное».</p> <p>По истечении времени процедуры усилие вытяжения снимается, открывается окно A14 «Время процедуры истекло».</p> <p>При нажатии на кнопку «Параметры», произойдёт возврат на окно A9.</p> <p>При нажатии на кнопку «Время», произойдёт возврат на окно A11.</p> <p>При нажатии на кнопку «Стоп», произойдёт досрочная остановка работы ванны и возврат к окну A1.</p>
<p>A14</p> 	<p>Данное окно возникает по истечении времени процедуры.</p> <p>При нажатии в этом окне на кнопку «ОК», осуществляется возврат на окно A1.</p>
<p>A15</p> 	<p>Данное окно появляется после нажатия в окне A1 кнопки «Поясничное».</p> <p>Окно A15 содержит кнопки: «Постоянное» и «Переменное».</p> <p>При нажатии на кнопку «постоянное» или «переменное», произойдёт переход в соответствующий вид вытяжения.</p> <p>При необходимости возврата на окно A1 достаточно нажать на кнопку «Назад».</p>

Задание параметров процедуры «Вытяжение поясничное» в режимах «Постоянное» и «Переменное», аналогичны окнам A5-A13.

После завершения процедуры, необходимо слить воду из ванны. И провести дезинфекцию ванны, согласно п.7 Руководства.

После процедурные мероприятия.

После процедурные мероприятия начинаются с осмотра пациента лечащим врачом. После этого пациента отправляют в палату (стационарные больные) или в специальную комнату для 1,5-2 часового отдыха для закрепления достигнутого эффекта массажа и растяжения позвонковых дисков и высвобождения нервных отростков. В ряде случаев целесообразно провести также релаксационный массаж с элементами пассивной гимнастики, медикаментозную терапию, физиотерапию и др., что определяется лечащим врачом.

Сообщения на экране пульта управления вытяжением.

В процессе выполнения процедур на экране пульта управления вытяжением, могут возникать следующие сообщения:

- «Прерывание процедуры от кнопки пациента»;

Данное сообщение возникает при нажатии пациентом или оператором аварийной кнопки пациента. При этом следует отключить электропитание Ванны и устранить причину возникновения аварийной ситуации. После этого вновь включить Ванну и запустить программу вытяжения.

- «Перегрузка по вытяжению»;

Данное сообщение возникает при превышении усилия вытяжения шейного или поясничного отдела позвоночника. Предельная величина усилия вытяжения шейного и

поясничного, составляет 15 и 60 кг соответственно. Так же данное сообщение может возникнуть при возникновении неисправности, связанной с работой тензодатчика. При появлении данного сообщения, необходимо отключить электропитание Ванны и устранить причину возникновения перегрузки. После этого вновь включить Ванну и запустить программу вытяжения.

- *«Идет возврат привода»;*

Данное сообщение возникает при попытке запустить процедуру вытяжения до возврата соответствующего электропривода в исходное состояние. Необходимо нажать на кнопку «Выход» и дождаться возврата электропривода в исходное состояние. После этого запустить процедуру вытяжения заново.

- *«Крайнее положение привода»;*

Данное сообщение возникает при вытяжении, в момент достижения соответствующего привода крайнего положения при отсутствии нагрузки или при недостаточном первоначальном натяге вытяжных ремней. Необходимо нажать на кнопку «Выход», подтянуть ремни и вновь запустить программу. Указанное сообщение может возникнуть также при неисправности электропривода вытяжения.

10. ПОДВОДНЫЙ ДУШ МАССАЖ (ПДМ)

ПДМ поставляется по заказу.

Общее положение.

Подводный душ-массаж – долечевная процедура, при которой больного, находящегося в ванне, массируют струей воды. Процедуры подводного душа-массажа бывают общими и местными.

Влияние на организм подводного душа-массажа обусловлено действием термического и механического факторов, а при проведении процедур в минеральной воде – и химического. Пребывание больного в теплой ванне вызывает расслабление мышц, увеличение их сократительной способности и уменьшение болей, что позволяет активно проводить массаж и влиять на более глубокие ткани. Массаж водяной струей вызывает выраженное покраснение кожи, перераспределение крови, улучшает крово- и лимфообращение, стимулирует обмен веществ и восстановительные процессы в тканях, способствует быстрейшему рассасыванию в них воспалительных очагов, увеличивает подвижность суставов и позвоночника. Подводный душ-массаж при любой методике его применения оказывает общее действие на организм. Повышая силу основных корковых процессов в ЦНС, он обладает тонизирующим действием на психосоматическое состояние человека. После процедуры больные отмечают улучшение самочувствия, ощущение легкости, бодрости и свежести. Курсовое лечение повышает работоспособность и нормализует сон. Душ-массаж улучшает функцию внешнего дыхания, снимает ангиоспазм периферических артерий, изменяет системную гемодинамику, особенно при сердечно - сосудистых заболеваниях. Положительные сдвиги происходят в функциональном состоянии других органов и систем.

Подводный душ-массаж проводится с помощью насоса и наконечников ручки ПДМ с различным диаметром сопла. ванна позволяет регулировать давление воды.

Техника и методика проведения процедур.

Для проведения процедур ванну заполняют водой температурой 30-32 °С. Можно использовать пресную воду, морскую или минеральную. При сердечно - сосудистых заболеваниях рекомендуется, что бы уровень воды в ванне доходил до половины груди пациента или линии его сосков. Для адаптации желательно, что бы больной

прогрелся в воде ванны, в течение 5 мин, после чего водяной струей осуществляется под водой массажное воздействие по назначенной врачом методике.

Дозирование процедуры осуществляется по силе массирующего воздействия, которое может быть различным в зависимости от величины давления водной струи, методики проведения массажа и зазора между насадкой и телом больного. Обычно давление струи в лечебных методиках не превышает 3-4 бар. Наличие насадок с различной величиной поперечного сечения позволяет направлять на больного компактную узкую струю под значительным давлением или более широкую струю меньшего давления. Величина зазора может быть разной, с колебаниями от 8-10 до 15-20 см. Малый угол наклона водной струи к телу пациента в пределах 15-40° обеспечивает легкое поверхностное действие. Увеличение угла наклона до 90° дает возможность производить на ткани более сильное и глубокое воздействие.

Учитывая преимущественное действие при этой процедуре механической энергии, следует соблюдать общие правила массажа. Струю воды, массирующую различные участки тела, медленно направляют от периферии к центру, от нижележащих сегментов к вышележащим, имитируя приемы ручного массажа. При подводном душе-массаже также применяют 4 основных приема: поглаживание, растирание, разминание и вибрацию.

Поглаживание оказывает наиболее мягкое и нежное воздействие. Давление струи 1-1,5 бар. Насадку располагают на расстоянии 10-15 см от поверхности тела под углом 25-30°. Необходимо медленно и плавно, широкими движениями продвигать насадку, создавая мягкое скольжение воды вдоль поверхности кожи.

Растирание является более интенсивным приемом. Его применение усиливает кровообращение и трофические процессы в тканях, растягивает спаечную и рубцовую ткань, оказывая рассасывающее действие. Для его проведения располагают насадку на расстоянии 5-10 см от кожи под углом 60-90°. Давление струи равно 2-4 бар. Движение необходимо совершать медленно в продольном и поперечном направлениях. При массаже спины, живота и бедра применяют спиралевидный прием.

Разминание принадлежит к одному из самых сильных приемов массажа при подводном душе-массаже, оказывающем наиболее глубокое и активное действие на органы и ткани, особенно на мышечную систему. Разминание часто выполняют двумя руками. Одной рукой под водой захватывают мышцу, оттягивают, и смещают ее. А массирующей водной струей, совершают полукружные движения и перемещают вдоль мышц. Давление струи может быть разным в зависимости от места воздействия, толщины мышцы и других факторов. Расстояние насадки до поверхности тела составляет 5-10 см. Этот прием при подводном душе-массаже чаще всего используется для воздействия на мышечные группы конечностей.

Вибрация является наиболее сильным раздражителем для нервной системы, сопровождающимся развитием рефлекторных реакций. Струя воды, направляемая движением кисти руки массажиста вверх и вниз, приближаясь или удаляясь от поверхности тела в определенном ритме, оказывает массирующее действие. Угол наклона струи, необходимо периодически менять от 10-15 до 60-70°, а зазор – от 15-18 до 5-10 см. Кисть руки массажиста должна двигаться в горизонтальной плоскости слева направо и обратно.

Подводный душ-массаж проводят по общей и локальной (местной) методикам. При общей методике массажной струей обрабатывают все тело больного, погруженное в воду. Отдельные части тела массируют в следующей последовательности: спина, надплечье; задняя поверхность нижних конечностей; передняя поверхность нижних конечностей; живот; грудь; верхние конечности. Струи воды направляют от

дистальных участков тела к проксимальным, от периферии к центру. Исключается воздействие на область сердца, половых органов, молочных желез, лица и головы.

В описанной выше последовательности с помощью дождевой (несколько отверстий) насадкой массируют всю поверхность тела приемом поглаживания. После этого осуществляется глубокое поглаживание и растирание цилиндрической насадкой (одно отверстие). Спиралевидными движениями растирают мышцы бедра, голени и плеча, паравертебральные зоны. Поперечным штрихованием массируют межреберья грудной клетки сзади. Продольному и поперечному разминанию цилиндрической насадкой подвергаются мышцы конечностей и задней поверхности туловища, при ожирении – область живота. Приемы вибрации используются в области спины, верхних и нижних конечностей. Растирание, разминание и вибрацию чередуют с поглаживанием, которым начинают и заканчивают процедуру.

При назначении процедур следует учитывать регионарную чувствительность тканей к гидростатическому давлению. Высокой чувствительностью обладают стенка живота и органы брюшной полости, внутренняя поверхность бедер и голени. Массаж указанных участков проводят при давлении не более 1-1,5 бар. Менее чувствительны к давлению задняя поверхность тела (спина, пояснично - крестцовая область), нижние и верхние конечности, где давление может достигать 3 бара. Более значительное давление больным практически не назначается, но может использоваться у спортсменов (3 - 4 бара), когда душ-массаж применяют вместо сухого массажа. С известной осторожностью величина давления должна подбираться людям пожилого возраста и детям, лицам с повышенной возбудимостью ЦНС, при заболеваниях с нарушением крово-и лимфообращения.

Продолжительность процедуры общего воздействия составляет 15-30 мин, возможно, ее увеличение до 45 мин. Температура воды выбирается в зависимости от заболевания. Чаще всего применяется вода температурой 30-32 °С. Однако при некоторых заболеваниях (остеохондроз позвоночника, остаточные явления нейроинфекций и др.) может использоваться вода температурой 37-38 °С. При диффузных нейродермитах иногда применяют воду еще большей температуры. На курс лечения назначают от 8-10 до 15-20 процедур, применяемых ежедневно или через день.

При местном воздействии струей воды массируют ограниченные участки тела, дополняя массажем рефлексогенных зон или соответствующих сегментов спинного мозга. Температуру воды выбирают в пределах: 35-38 °С. Продолжительность каждого воздействия составляет 10-20 мин. Процедуры проводят ежедневно или через день, на курс назначают от 10 до 20 процедур. Местный душ-массаж используют в основном при травмах опорно-двигательного аппарата, заболеваниях сосудов и периферической нервной системы, а также при ограниченных формах кожных болезней.

Подводный душ-массаж показан: при последствиях травм опорно-двигательного аппарата (переломы, вывихи, разрывы и растяжения связок и сухожилий, менискиты, повреждения мышц, состояния после операций на мышцах, связках и др.). А, так же при хронических воспалительных и дегенеративно-дистрофических заболеваниях суставов (полиартриты, деформирующие остеоартрозы). При: заболеваниях позвоночника (спондилоартроз, анкилозирующий спондилоартрит, сколиоз, остеохондроз поясничного отдела позвоночника). При: заболеваниях и повреждениях периферической нервной системы и спинного мозга (плекситы, нейропатии, остаточные явления после травм, радикулиты и др.). При: ожирении; хронических заболеваниях и повреждениях мышечной системы (миозиты, миопатии и др.); хронических колитах с нарушением двигательной функции; артериальной гипертензии I-II ст.; ангиоспазмах периферических артерий; некоторых кожных болезнях (нейродермит, трофическая язва, гиперкератоз и др.).

К противопоказаниям для подводного душа-массажа относятся: острые воспалительные процессы, острая или осложненная травма, доброкачественные опухоли с наклонностями к росту. А, так же артериальная гипертензия III ст., ишемическая болезнь сердца с частыми приступами стенокардии, нарушения ритма сердечной деятельности и проводимости, недостаточность кровообращения II и III ст., острый тромбофлебит, отдельные кожные заболевания (мокнущая экзема, пемфигус), а также общие противопоказания для водолечения.

Душ-массаж не рекомендуется детям до 5 лет и больным старше 65-70 лет.

Инструкция по применению ПДМ.

1. Общую подготовку ванны и пациента см. в главе 7 «Руководства по эксплуатации».
2. При выполнении процедуры ПДМ, фиксация пациента с помощью поясов необязательна, пульт управления 8 (рис. 1) не используется.
3. Уровень расположения пациента в воде, а также уровень заполнения ванны водой — по усмотрению лечащего врача.
4. Желательно, чтобы при проведении процедуры ПДМ пациент был в защитных очках.
5. Необходимо проверить надёжность фиксации форсунки ПДМ на ванне (фото 3).
6. Для включения ПДМ, необходимо нажать на приборной панели кнопку 1 (фото 3).
7. Кнопками управления 2, регулируется давление струи. Контролировать давление необходимо по манометру 3.
8. Соблюдая осторожность, снимают с фиксатора форсунку ПДМ и приступают к выполнению процедуры.
9. По окончании процедуры фиксируют форсунку в ванне, кнопками управления 2 устанавливают уровень давления, равной нулю и, нажимают на кнопку 1 ПДМ.
10. Время непрерывной работы насоса ПДМ не более 8 часов.
11. Общее время продолжительности процедуры по усмотрению врача.

Меры безопасности при проведении процедуры ПДМ.

Высокое давление струи может представлять опасность для здоровья пациента. Перед проведением процедуры желательно, чтобы пациент надел защитные очки. Необходимо тщательно следить за надёжностью фиксации форсунки на ванне, так как при значительном давлении струи она может совершать колебательные движения и нанести механическую травму.

Нельзя направлять форсунку на паховую область и лицо пациента как при включенном, так и при выключенном ПДМ. При замене форсунок, ванна должна быть выключена, нажатием кнопки «ON/OFF».

При появлении течей из-под ванны, во время проведения процедур, ванну следует немедленно отключить от сети до устранения причин.

Для безопасного проведения процедуры ПДМ, должен быть соответствующий уровень воды.

Безопасность воздействия струи воды на пациента, определяется медицинским персоналом.

Внимание! Во избежание сбоев в работе гидросистемы, перед окончанием процедуры подводного душ - массажа, необходимо плавно снизить давление в системе до нуля.

Для комплектации с гидро-аэромассажем.

Гидро - аэромассаж поставляется по заказу.

На ванне установлены комбинированные гидро-аэромассажные форсунки "Magic Jet". Форсунка "Magic Jet" имеет следующие особенности:

- воздух и вода подаются отдельно, что позволяет получать совершенно новый эффект массажа;

- три возможных варианта массажа: вода, воздух, комбинация воды с воздухом;

- воздух, поступающий в форсунку, подогрет и озонирован.

Показания по применению озонированного воздуха:

В природных концентрациях (0,005-0,02 мг/м³) озон обладает стимулирующим действием на организм человека, повышает устойчивость к холоду, к действию токсических веществ, гипоксии, вызывает увеличение содержания гемоглобина и эритроцитов в крови, увеличивает фагоцитарную активность лейкоцитов и титр компонента сыворотки крови, повышает иммунологический потенциал организма. В небольших концентрациях озон положительно действует и на дыхательную функцию - значительно увеличивается время задержки дыхания, дыхание становится более редким, увеличивается жизненная емкость легких и их максимальная вентиляция. Под влиянием озона артериальное давление снижается или нормализуется, как и при продолжительном пребывании на свежем воздухе.

В ограниченных концентрациях (0,005-0,02 мг/м³), при ежедневном использовании в течении 10-15 минут, озон способствует улучшению самочувствия человека и создает благоприятный физиотерапевтический эффект.

На приборной панели вместо кнопки «Гидромассаж» (фото 16) установлена кнопка гидро – аэромассаж. Количество подаваемого воздуха можно регулировать с помощью кнопок «плюс» и «минус».

11. КАЛИБРОВКА

Процедура калибровки предназначена для градуировки механизма вытяжения позвоночника.

Внимание! Калибровку проводят только по результатам проверки, согласно раздела 13 Руководства. При этом калибровку могут осуществлять только специализированные организации, имеющие соответствующие поверенные приборы!

Подготовка Ванны к калибровке.

Внимание! Для входа в режим калибровки, необходимо связаться с инженером сервисного отдела завода изготовителя. Адрес указан в п.21 Руководства.

1. Подготовить для калибровки измеритель силы (например, динамометр) с диапазоном измерений от 0 до 100 кг. Предварительно убедиться в его исправности.

2. Подготовить для калибровки два жгута, выдерживающие нагрузку не менее 100 кг.

3. Соединить один конец первого жгута через ролик с рычагом вытяжения, а другой его конец – с динамометром. Далее соединить один конец второго жгута с динамометром, а другой конец – с ножной частью рамы ложа.

4. Подключить вилку ванны к розетке (сети 220 В).

5. Нажать на кнопку ON/OFF на основной панели. На экране пульта управления появится окно А1 (см. раздел 9).



Калибровка механизма вытяжения в режиме «натяжение».

1. Нажать и держать в нажатом положении кнопку ▲ «Натяжение». Включится механизм вытяжения и будет происходить натягивание гибких связей. Когда динамометр покажет усилие в 1 кг, указанную кнопку отпустить.

2. Нажать на кнопку ОК. Курсор (↑) перейдет к цифре «5», а на его прежнем месте появится немигающий знак (↑). Программа калибровки воспримет данное значение усилия вытяжения как «стартовое». Тем самым компенсируются погрешности измерения, вызванные силами трения.

3. Вновь нажать и держать в нажатом положении кнопку ▲ «Натяжение». Г-образный кронштейн 4, начнет подниматься. Когда динамометр покажет усилие в 5 кг, указанную кнопку необходимо отпустить и нажать на кнопку ОК. При этом курсор (↑) перейдет к цифре «10», а на его прежнем месте появится немигающий знак (↑).

4. Повторять указанные выше операции до тех пор, пока немигающий знак не появится справа от значения «60». При этом вместо мигания значка V «Натяжение» начнет мигать значок V «Ослабление», а слева от значения «60» появится мигающий курсор (↓).

5. Вновь нажать и держать в нажатом положении кнопку ▲ «Натяжение».

Г-образный кронштейн вновь начнет подниматься. Когда динамометр покажет усилие в 65 кг, указанную кнопку необходимо отпустить. Однако после этого кнопку ОК не нажимать, а перейти к режиму «Ослабление».

Калибровка механизма вытяжения в режиме «ослабление».

1. Нажимая на кнопку ▼ «Ослабление», добиться показания динамометра в 60 кг. После этого нажать на кнопку ОК. В результате курсор (↓) установится слева от значения «50», а на его прежнем месте появится немигающий знак (↓).

2. Вновь нажимая на кнопку ▼ «Ослабление» добиться показания динамометра в 50 кг. После этого нажать на кнопку ОК. В результате курсор (↓) установится слева от значения «40», а на его прежнем месте появится немигающий знак (↓).

3. Повторять указанные операции до тех пор, пока курсор не установится слева от значения «0». Нажимая на кнопку ▼ «Ослабление» добиться показания динамометра значения 0 кг. Нажать на кнопку ОК. В результате по разные стороны всего диапазона значений «0» - «60» установятся немигающие знаки (↑) и (↓).

4. Нажать на кнопку «Запись». На пульте откроется новое окно, сопровождающееся двойным звуковым сигналом, а электропривод механизма вытяжения вернется в исходное положение. Процедура калибровки в режимах «Натяжение» и «Ослабление» завершена.

Если в процессе выполнения калибровки в режимах «Натяжение» или «Ослабление» нажать на кнопку «Отмена», произойдет стирание уже откалиброванных величин вытяжения.

Проверка точности калибровки.

Проверка точности калибровки выполняется также.

В режиме «Постоянное» необходимо задавать различные силы вытяжения в строке «Сила вытяжения» и сопоставлять их с показаниями динамометра. Если в диапазоне сил вытяжения от 2 до 60 кг они разнятся на величину на 2,5 кг и более, то необходимо повторить калибровку.

Примечание. В случае проведения некорректной калибровки, при нажатии на кнопку «Запись», а также каждое включение Ванны будет сопровождаться одним длинным звуковым сигналом. При этом критериями некорректности могут быть:

- а) значение каждой последующей точки калибровки меньше или равно предыдущей;
- б) значение калибровки в некоторой точке при «Натяжении» меньше или равно значению калибровки при «Ослаблении».

12. ВОЗМОЖНЫЕ НЕИСПРАВНОСТИ И МЕТОДЫ ИХ УСТРАНЕНИЯ

Возможные неисправности Ванны и методы их устранения приведены в таблице 12.

Таблица 12

Наименование неисправности, внешнее проявление и дополнительные признаки	Вероятная причина	Метод устранения
При нажатии на кнопку «ON/OFF» Ванна не включается	Отсутствует напряжение в сети; поврежден сетевой кабель; нарушена герметичность пневмосети выключателя	Проверить наличие напряжения в сети, исправность сетевого кабеля; устранить нарушение герметичности пневмосети
При нажатии на кнопку «Гидромассаж» электронасос не включается.	Нарушена герметичность пневмосети выключателя	Устранить нарушение герметичности пневмосети
При работе Ванны на полу появляются подтеки воды	Нарушена герметичность гидравлической системы Ванны	Устранить нарушение герметичности гидравлической системы Ванны

13. ТЕХНИЧЕСКОЕ ОБСЛУЖИВАНИЕ

Техническое обслуживание (ТО) предназначено для выявления неисправностей и предупреждения отказов ванны. При ТО руководствуются разделом 14 настоящего Руководства.

ТО выполняется при необходимости по результатам контроля технического состояния ванны, но не менее одного раза в полгода.

При ТО необходимо:

- снять боковые панели и провести внешний осмотр ванны;
- проверить состояние гидравлической системы ванны, наполнив водой и включив «Гидромассаж». При необходимости произвести устранение нарушения ее герметичности;
- проверить состояние винтовых соединений, при необходимости произвести их подтяжку;
- проверить состояние тросов и роликов тросо-блочных систем ванны, при этом:
 - а) тросы должны быть целыми, без обрывов нитей;
 - б) ролики должны свободно вращаться.

При необходимости произвести замену тросов и подшипников.

- проверить срабатывание кнопок «ON/OFF», «Включение насоса», а также кнопок на панели пульта управления вытяжения и ложа;
- осуществить проверку точности калибровки согласно п.11 Руководства;
- удалить загрязнения с наружной поверхности ванны и его деталей; произвести их протирку мягкой ветошью.

Один раз в год необходимо провести испытания тросо-блочной системы ванны.

Для этого необходимо:

1. Провести испытание тросо-блочной системы в статическом режиме. При этом нужно:

- опустить ложе на крючки перекладин (фото 4);
- равномерно нагрузить ложе грузом в 200 кг;
- поднять ложе с грузом так, чтобы оно не лежало на крючках перекладин;

- в таком положении необходимо оставить нагрузку на ложе в течение 10 мин (для безопасности не допускается убирать перекладки). После опустить ложе на крючки перекладин и снять груз.

2. Провести испытание тросо-блочной системы в динамическом режиме. При этом нужно:

- опустить ложе на крючки перекладин (фото 4);
- равномерно нагрузить ложе грузом в 150 кг;
- поднять ложе с грузом и убрать (сдвинуть их в поперечном направлении, относительно ванны) перекладки;
- произвести 3 цикла подъема-опускания ложа. После, опустить ложе на крючки перекладин и снять груз.

После этого необходимо отключить ванну от сети, снять боковые панели и проверить состояние тросо-блочной системы ванны. Троса должны быть целыми (без видимых повреждений), а ролики тросов - свободно вращаться. При необходимости произвести замену соответствующих тросов и подшипников роликов. По результатам испытаний нужно заполнить таблицу (рис.4).

По завершении ТО подключают ванну к электросети и проверяют ее работоспособность.

ТО проводят специалистами технической службы.

14. ТРЕБОВАНИЯ К ПЕРСОНАЛУ И МЕРЫ БЕЗОПАСНОСТИ

1. К работе с ванной допускаются лица, имеющие медицинскую квалификацию, изучившие в полном объеме настоящее Руководство.

2. Потребитель обязан обеспечить заземление в месте подключения ванны к электросети. Заземление ванны обеспечивается через евро вилку. Следует периодически (не реже одного раза в месяц) проверять исправность заземления в помещении, где эксплуатируется ванна.

3. Потребитель обязан присоединить к каркасу ванны **отдельную шину заземления** (место крепления указано специальной наклейкой), при этом использование отопительных и водопроводных труб в качестве заземления не допускается.

4. Перед началом работы следует убедиться в полной исправности ванны, визуально проверить исправность сетевого кабеля и вилки.

5. Запрещается эксплуатировать ванну при:

- повреждении сетевого кабеля или вилки;
- появлении стука, вибрации, скрежета при перемещении ложа, выполнении процедур гидромассажа и вытяжения;
- обнаружении течи воды из гидравлической системы ванны;
- наличии других неисправностей, обнаруженных перед началом работы.

Запрещается устранять обслуживающему персоналу какие-либо неисправности в конструкции ванны в течение гарантийного срока

6. По завершении эксплуатации, необходимо выключить ванну с помощью кнопки «ON/OFF» и вынуть вилку сетевого кабеля из розетки.

15. МАРКИРОВКА

Маркировка ванны соответствует конструкторской документации изготовителя и ТУ 9444-005-22636951-2011.

1. Наименование ванны нанесено на боковой панели.
2. Маркировка приклеена снизу к боковой панели ванны.

16. КОНСЕРВАЦИЯ, УПАКОВКА И ХРАНЕНИЕ

Упаковка ванны соответствует требованиям ТУ 9444-005-22636951-2011 и предназначена для его защиты от воздействия механических и климатических факторов во время транспортировки, хранения и удобства выполнения погрузочно-разгрузочных работ.

Эксплуатационная документация размещена в пакете, пакет вложен в карман, который прикреплен к таре с внутренней стороны. На таре имеется вырез, закрытый специальной наклейкой – «Внимание Документы!». Комплект принадлежностей упакован в полиэтиленовый пакет и вложен внутрь тары.

В потребительскую тару вложен Упаковочный лист, в котором указаны:

- комплектующие;
- наименование предприятия-изготовителя;
- наименование изделия;
- дата упаковки.

ванна должна храниться в складском помещении при температуре окружающего воздуха от +5 °С до +40 °С и относительной влажности до 80% при температуре 25 °С.

Внимание! *Запрещается хранение Ванны в помещениях, где находятся кислоты, щелочи и другие вещества, выделяющие химически активные пары и газы.*

17. ТРАНСПОРТИРОВКА

Транспортировка ванны производится в таре любым транспортом (воздушным, водным, железнодорожным и автомобильным) без ограничения скорости и расстояния. При транспортировке необходимо соблюдать требования, указанные на специальных информационных наклейках, наклеенных на тару.

При погрузке, перевозке и разгрузке недопустимы удары и резкие сотрясения укладочного ящика с Ванной.

Внимание! *При подготовке ванны к транспортировке в зимний период с шарового крана ПДМ должна быть слита вода.*

18. СРОКИ СЛУЖБЫ И ХРАНЕНИЯ

Срок службы Ванны - 5 лет со дня передачи ее потребителю. Условием предельного состояния Ванны является невозможность или нецелесообразность ее восстановления.

По окончании срока службы, потребителю следует обратиться на завод – изготовитель, для проведения профилактических работ и получения рекомендаций по дальнейшей эксплуатации Ванны.

Срок хранения Ванны - 5 лет.

19. УТИЛИЗАЦИЯ

Ванна не имеет компонентов, содержащих золото и другие драгметаллы.

Электрические и электронные и компоненты Ванны, бывшие в эксплуатации, необходимо утилизировать безопасным для окружающей среды способом и отдельно от бытовых отходов.

Потребителю для получения подробной информации об утилизации данного изделия нужно обратиться в местные службы, которые занимаются утилизацией подобного оборудования.

Правильная утилизация позволит предотвратить потенциально вредное воздействие утилизируемого изделия на окружающую среду и здоровье человека.

20. ГАРАНТИИ ПРЕДПРИЯТИЯ-ИЗГОТОВИТЕЛЯ

1. Предприятие-изготовитель гарантирует соответствие Ванны требованиям технических условий при соблюдении потребителем условий эксплуатации, транспортировки и хранения, указанных в настоящем Руководстве.

2. Гарантийный срок эксплуатации Ванны – 12 месяцев, либо по условию контракта; быстроизнашивающихся деталей: поясов, ремней для вытяжения и подголовника — 6 месяцев со дня их получения потребителем.

3. В течение гарантийного срока эксплуатации, предприятие-изготовитель безвозмездно ремонтирует Ванну и ее узлы. При этом гарантия охватывает заводские дефекты и включает в себя бесплатную замену неисправных узлов и работы по их устранению.

4. В течение гарантийного срока эксплуатации Ванны, в случае ее отказа в работе или при обнаружении в ней неисправности, потребителем может быть направлена по электронной почте, факсу или по почте в адрес предприятия-изготовителя Заявка на сервисное обслуживание Ванны. Заявка приведена на сайте предприятия-изготовителя: www.ormed.ru и в конце данного Руководства.

5. Предприятие-изготовитель самостоятельно или с привлечением третьих лиц устраняет неисправность Ванны.

6. Запрещается потребителю самостоятельно разбирать и ремонтировать Ванну.

7. Гарантийный ремонт не производится в следующих случаях:

- при наличии на Ванне механических, тепловых или иных повреждений, являющихся следствием нарушения правил ее хранения, транспортировки или эксплуатации;
- дефектов, возникших в результате отклонения параметров питающих сетей;
- повреждений, вызванных использованием нестандартных чистящих средств;
- повреждений, вызванных несоблюдением сроков технического обслуживания;
- в случае самостоятельного ремонта Ванны, не согласованного с предприятием-изготовителем.

21. АДРЕСА И ТЕЛЕФОНЫ

19.1. Почтовый адрес предприятия-изготовителя: 450024, г.Уфа, ул. Центральная, д.53/3, ООО НВП «ОРБИТА».

19.2. Электронный адрес: ormed@ormed.ru

19.3. Тел/факс (347)-281-45-13, 227-33-66, 227-15-18.

19.4. Сайт: www.ormed.ru.

22. СВИДЕТЕЛЬСТВО О ПРИЕМКЕ

Ванна гидромассажная с подводным вытяжением позвоночника, с заводским № 0295 _____ соответствует ТУ 9444-005-22636951-2011 и признана годной для эксплуатации. Регистрационное удостоверение №ФСР 2011/11890 от 15.09.2011г.

Представитель ОТК _____
(подпись) (инициалы, фамилия)

« ____ » _____ 201 г.

23. РИСУНКИ И ФОТОГРАФИИ

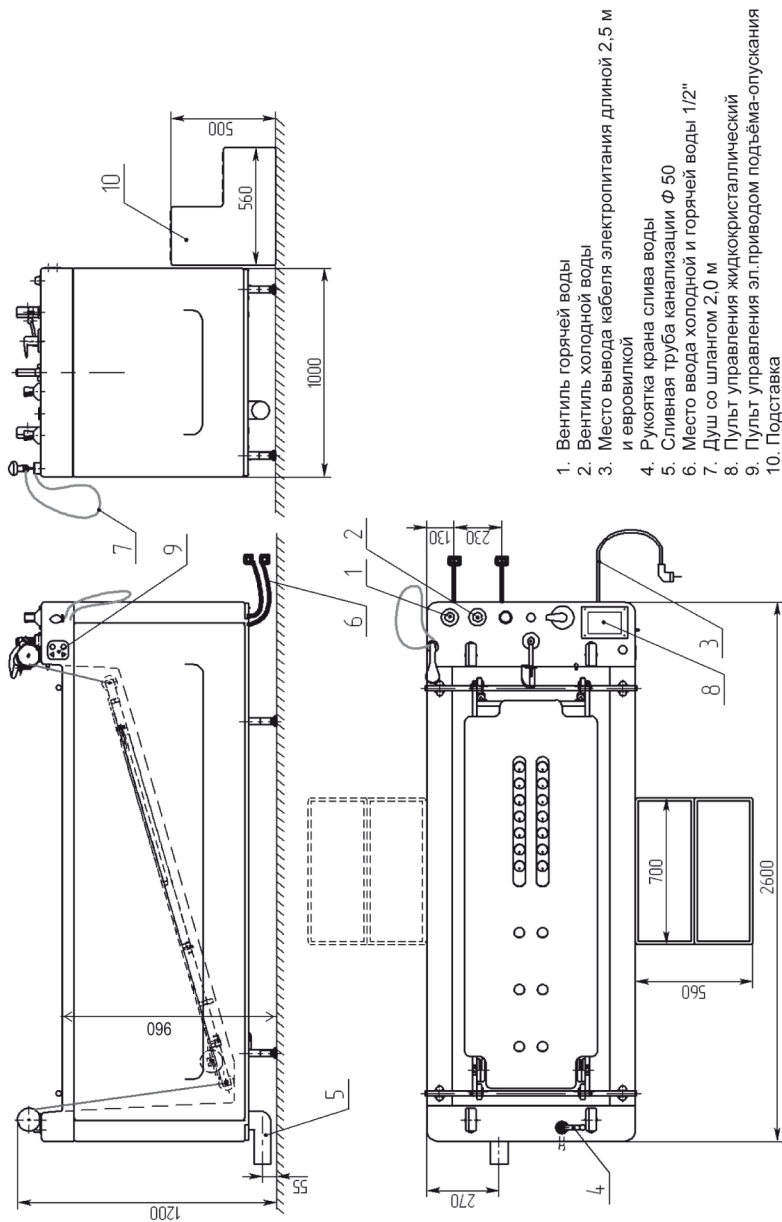


Рис.1 Ванна и её подключение к инженерным сетям.

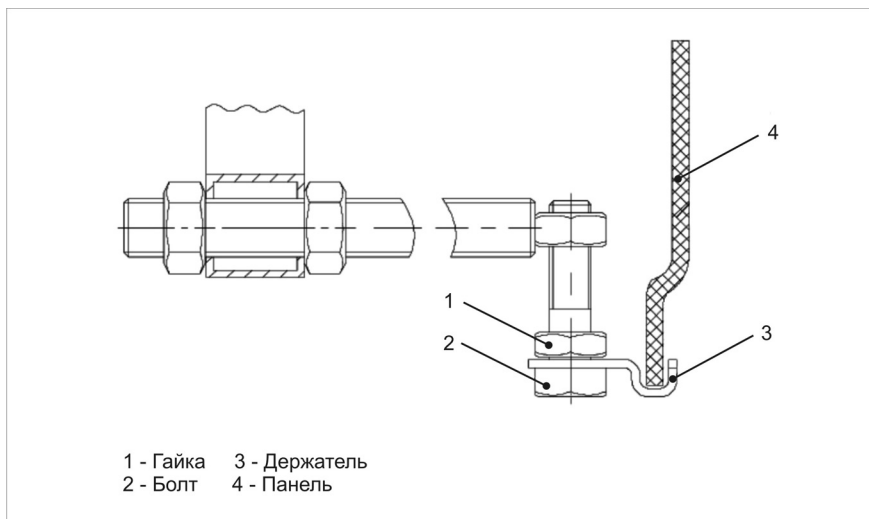
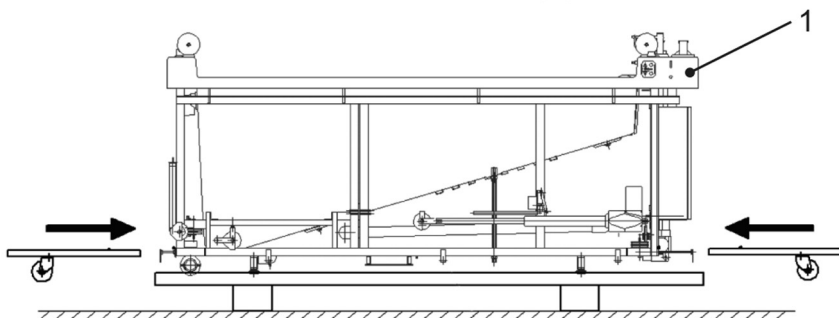


Рис.2 Узел крепления боковой панели.

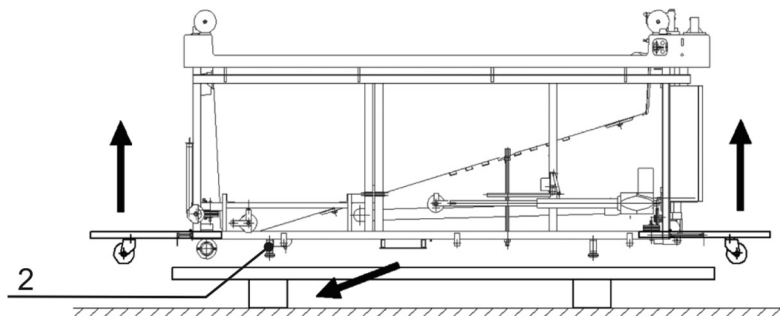
Дата	Нагрузка, кг	Заключение	Подпись лица, проводившего испытания	Фамилия лица, проводившего испытания
200, статическая, в течение 10 мин				
150, динамическая, 3 цикла подъема-опускания» ложе				
200, статическая, в течение 10 мин				
150, динамическая, 3 цикла подъема-опускания» ложе				
200, статическая, в течение 10 мин				
150, динамическая, 3 цикла подъема-опускания» ложе				
200, статическая, в течение 10 мин				
150, динамическая, 3 цикла подъема-опускания» ложе				

Рис.3. Таблица испытаний тросо-блочной системы Ванны

а) вставить направляющие ролики в трубу рамы ванны:



б) поднять ванну с рамой и направляющими роликами над поддоном, извлечь поддон;



в) установить ванну с рамой на ролики и переместить ее на выбранное место монтажа; извлечь из труб направляющие ролики; опустить ванну 1 рамой на опоры 2, отрегулировать высоту опор

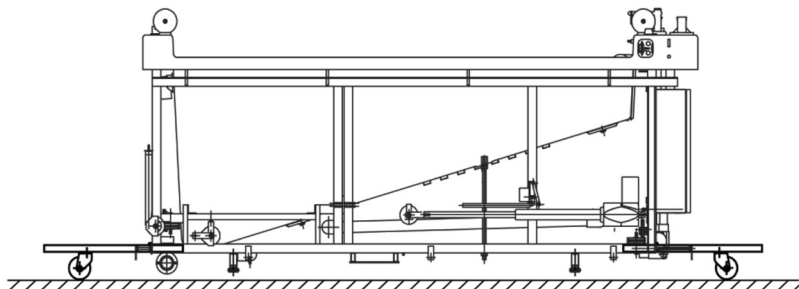
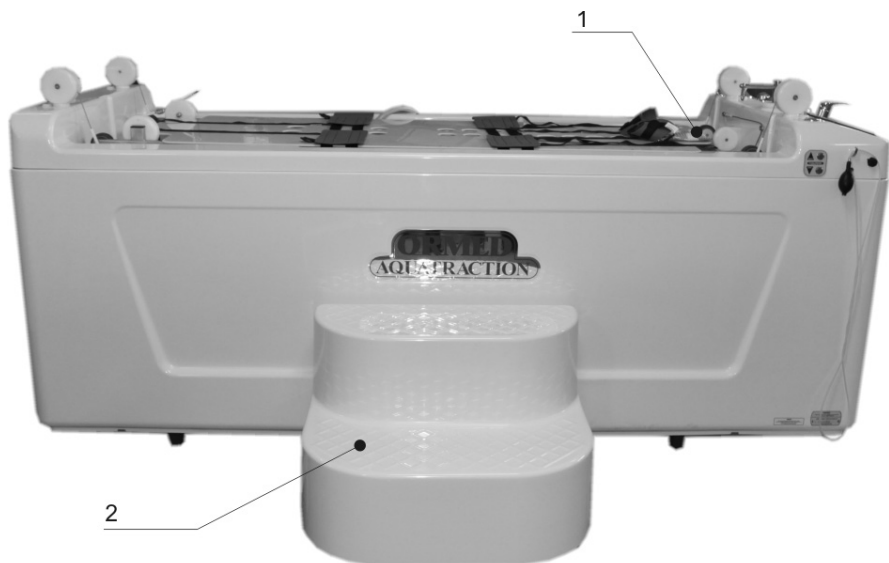


Рис.4. Схема транспортировки Ванны внутри помещения



1 - подголовник

2 - подставка

Фото 1. Общий вид ванны с подставкой

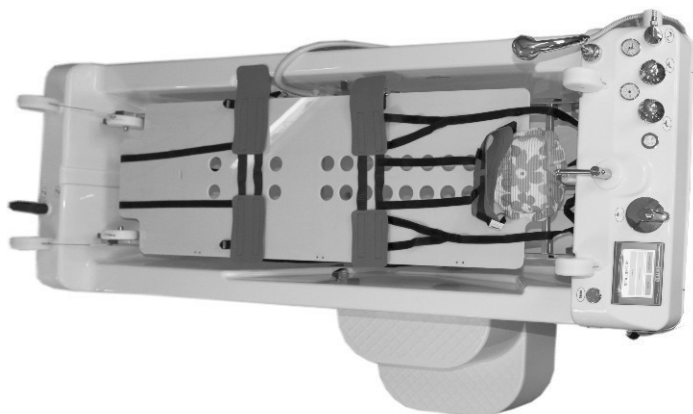
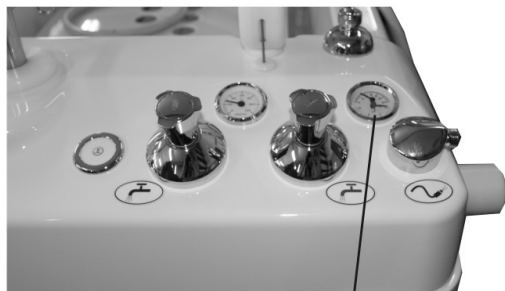
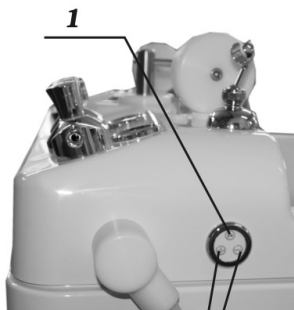


Фото 2. Вид ванны сверху



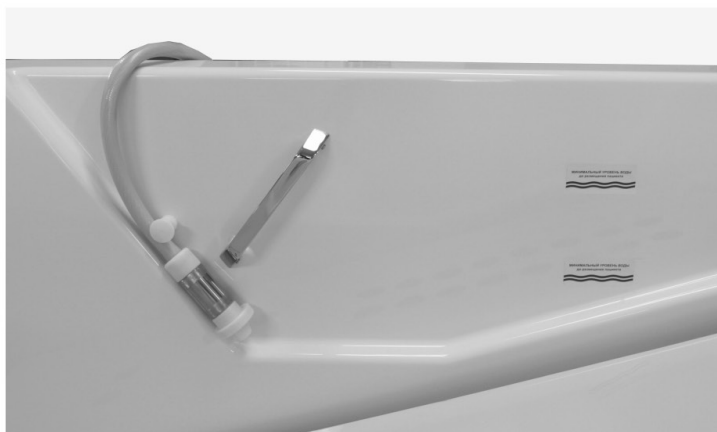
3



1

2

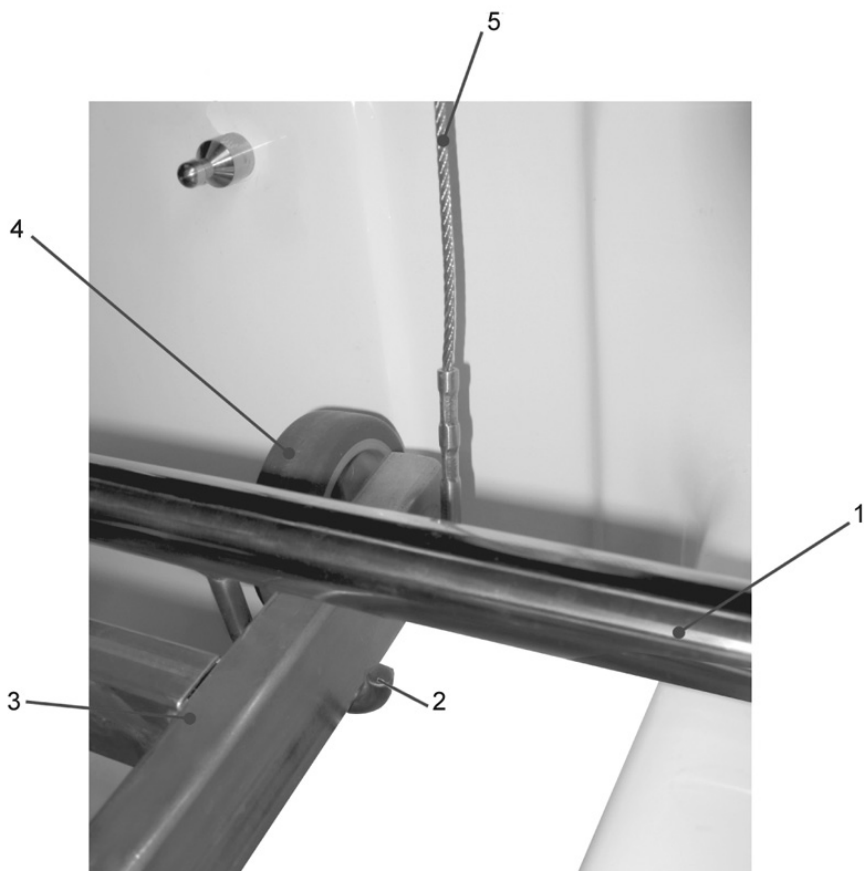
а) Управление ПДМ.



б) Фиксация форсунки ПДМ

1,2 - кнопки управления ПДМ
3 - термоманометр

Фото 3. ПДМ



1 – Перекладина

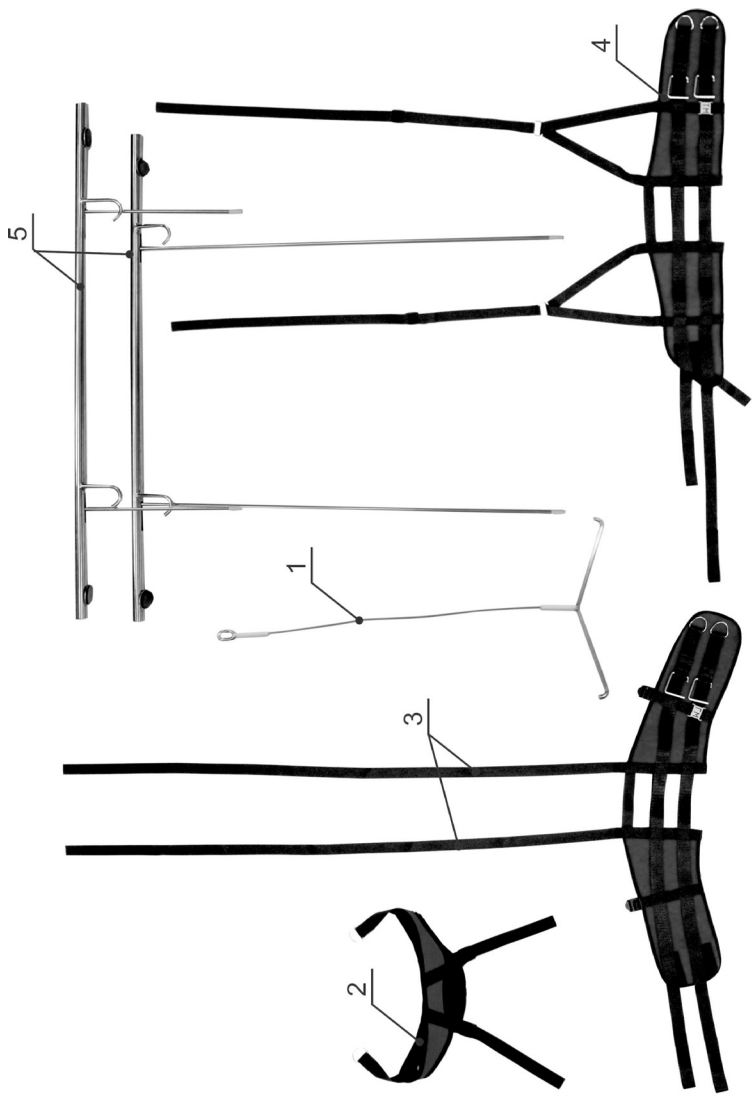
2 – Крючок перекладки

3 – Рама

4 – Ролик

5 – Трос

Фото 4. Размещение ложа на крючках перекладки



- 1- Трос-зацеп
- 2- Петля Глиссона
- 3- Грудной пояс

- 5- Тазовый пояс
- 6- Перекладины

Фото 5. Элементы фиксации пациента и перекладины Ванны



Фото 6. Крепление петли Глиссона на голове пациента



Фото 7. Трос-зацеп с петлей Глиссона



Фото 8. Соединение карабина тазового пояса, с тросом механизма вытяжения

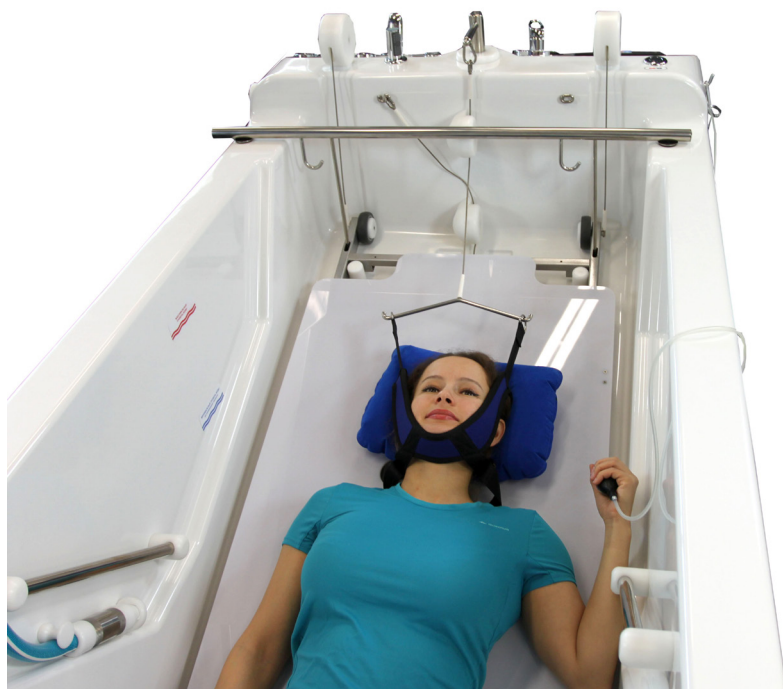


Фото 9. Размещение пациента в Ванне при вытяжении шейного отдела позвоночника



Фото 10. Фиксация пояса грудного (тазового) на пациенте



Фото 11. Соединение грудного пояса с ложе



Фото 12. Соединение грудного пояса с ложе



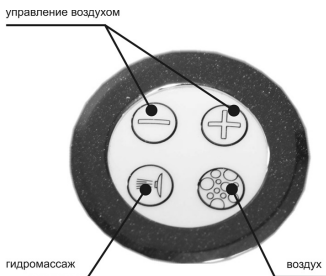
Фото 13. Соединение грудного пояса с ложе



Фото 14. Положение лежа с пациентом перед его спуском в Ванну с водой для вытяжения поясничного отдела позвоночника



Фото 15. Положение пациента в Ванне с водой при вытяжения поясничного отдела позвоночника



а. Кнопка управления включения насоса б. Кнопка управления гидро-аэромассажа

Фото 16



а. Светодиодная подсветка ванны б. Кнопки управления подсветкой и включения насоса

Фото 17

© ООО «НВП «ОРБИТА» 2019

Ванна гидромассажная с подводным вытяжением позвоночника
Текст и чертежи: Н. И. Гиниятуллин, М. Н. Гиниятуллин, З.М. Гафаров
Фото и дизайн: Е.В. Исаева

Подписано в печать 27.08.18 г. Зак.80 .Тир. 10 экз.
Отпечатано в типографии ООО «Браво Пресс».
Уфа, ул. Цветочная, 11. Тел. (347) 295-93-31.

ООО НАУЧНО-ВНЕДРЕНЧЕСКОЕ ПРЕДПРИЯТИЕ «ОРБИТА»

Заявка № _____
от « _____ » _____ 20 ____ г.
на сервисное обслуживание Ванны гидромассажной
с подводным вытяжением позвоночника

Заполняет владелец

Заводской номер _____

Дата выпуска _____ Дата продажи _____

Владелец _____

или Заявитель _____

Адрес _____

Код города _____ Тел. _____

Факс _____ Email _____

Конт. лицо _____ моб.тел _____

Характер неисправности _____

Заполняет завод-изготовитель

Что выполнено _____

Отправка запчастей (что отправлено, дата отправки)

Причина неисправности _____

Корректирующие действия _____

Заполненную заявку отправить по т/ф: (347) 227-54-00, или по эл. почте:
service@ormed.ru.

Качество и скорость работы инженера сервисной службы зависят от грамотного и полного заполнения «Заявки».

ГАРАНТИЙНЫЙ ТАЛОН № 1

Заполняет предприятие-изготовитель

Ванна гидромассажная с подводным вытяжением позвоночника

Заводской номер _____ Дата выпуска « ____ » _____ 20 ____ г.

Представитель ОТК _____

подпись, штамп

Адрес предприятия-изготовителя: 4500095, г. Уфа, ул. Центральная, 53/3, ООО НВП «ОРБИТА».

Тел. (347) 227-33-66, тел./факс (347)227-15-18

Заполняет торговое предприятие

Дата продажи « ____ » _____ 20 ____ г. Продавец _____

подпись, штамп

Поставлен на гарантийное обслуживание _____

наименование ремонтного предприятия

Заполняет ремонтное предприятие

Содержание ремонта _____

Подпись лица, производившего ремонт _____

Подпись владельца, подтверждающая ремонт _____

Дата ремонта « ____ » _____ 20 ____ г.

штамп ремонтного предприятия



ГАРАНТИЙНЫЙ ТАЛОН № 2

Заполняет предприятие-изготовитель

Ванна гидромассажная с подводным вытяжением позвоночника

Заводской номер _____ Дата выпуска « ____ » _____ 20 ____ г.

Представитель ОТК _____

подпись, штамп

Адрес предприятия-изготовителя: 4500095, г. Уфа, ул. Центральная, 53/3, ООО НВП «ОРБИТА».

Тел. (347) 227-33-66, тел./факс (347)227-15-18

Заполняет торговое предприятие

Дата продажи « ____ » _____ 20 ____ г. Продавец _____

подпись, штамп

Поставлен на гарантийное обслуживание _____

наименование ремонтного предприятия

Заполняет ремонтное предприятие

Содержание ремонта _____

Подпись лица, производившего ремонт _____

Подпись владельца, подтверждающая ремонт _____

Дата ремонта « ____ » _____ 20 ____ г.

штамп ремонтного предприятия



